

MOTOR

Marca	Case
Modelo	FPT 6.7L
Tipo	Electrónico, diesel, 4 tiempos, inyección directa, turboalimentado, certificación Tier 3
Cilindros	6
Diámetro y carrera	104 x 132 mm (4,09" x 5,2")
Cilindrada	6,7 l (408,86 pulg ³)
Potencia a 2.200 rpm	
Bruta (SAE J1995)	150/173 hp (112/129 kW)
Neta (SAE J1349)	140/160 hp (104/119 kW)
Torque máximo a 1.500 rpm	
Bruto (SAE J1995)	659/758 N.m (486,05/559,07 lbf.pie)
Neta (SAE J1349)	591/678 N.m (435,9/500,07 lbf.pie)

TREN DE FUERZA

Eje trasero	
Altura libre sobre el suelo	380 mm (15")
Diferencial	Torque proporcional
* Frenos	De disco, en baño de aceite
Número de discos por freno	5
Tándem	
Tipo	Chapa soldada (2.204 x 631 x 201 mm) (86,75" x 25" x 8")
Oscilación	20° en cada dirección
Paso de la cadena de comando	50,8 mm (2")
Espesor de la pared lateral interna y externa	19 mm (0,75")
Eje frontal	
Tipo	Acero soldado de alta resistencia
Oscilación	15° en cada dirección
Inclinación de las ruedas	20° en cada dirección
Altura libre sobre el suelo	580 mm (23")
Neumáticos	14 x 24 12L – G2 sin cámara
Aros	9" (pieza única)

* SAE J150 3450 (brake performance)

SISTEMA HIDRÁULICO

Tipo	Centro cerrado, sensible a la carga
Bomba hidráulica	Bomba de pistones axiales, flujo variable, equipada con sistema <i>load sensing</i>
Flujo nominal	186 l/min (49 gpm) a 2.200 rpm
Válvula de control	9 secciones
Acopladores rápidos para diagnóstico	8

TRANSMISIÓN

Marca	ZF
Modelo	ZF TC LOCK UP 6WG – 160
Tipo	Convertor de torque con <i>lock up</i> (funcionando también como Direct Drive) Powershift, control electrónico de cambio de marchas, automático y sin pedal modulador para avance progresivo
Flujo nominal a 2.000 rpm	85 l/min (22,4 gpm)
Cárter	Integral
Marchas	6 hacia adelante/3 reversa
Control de desplazamiento	Control electrónico automático, palanca única tipo "pulsante" y módulo automático
Sistema de diagnóstico de falla	A bordo

Velocidades – km/h (mph)

	Adelante	Reversa
1 ^a	5,0 (3,1)	5,3 (3,3)
2 ^a	7,7 (4,8)	12,5 (7,8)
3 ^a	11,8 (7,3)	28,5 (17,7)
4 ^a	18,2 (11,3)	-
5 ^a	27,2 (16,9)	-
6 ^a	41,5 (25,8)	-

SISTEMA ELÉCTRICO

Voltaje	24 V (conexión a tierra)
Alternador	90 A
Baterías	2x100 Ah – bajo mantenimiento
Luces	
	Faro frontal con indicadores de dirección (2)
	Luz de freno y indicadores de dirección traseros (2)
	Faro de trabajo trasero en el tope de la cabina (2)
	Faro de trabajo frontal en el tope de la cabina (2)
	Monitoreo de los sistemas electrónicos

DIRECCIÓN

Tipo	Dirección hidrostática
Giros del volante (de tope a tope)	4,75
Capacidad de la bomba a 2.200 rpm	42 l/min (11 gpm)
Alivio de presión	151 bar (2.200 psi) integrada a la válvula de prioridad de dirección
Cilindros	2
Diámetro	50,8 mm (2")
Carrera	301 mm (12")
Diámetro del vástago	25,4 mm (1")
Dirección complementaria	Integrada
SAE J53 y J1511	

ARTICULACIÓN

Tipo	Accionada hidráulicamente (con sistema de bloqueo)
Alcance	25° para izquierda/derecha
Controles	Hidráulicos

CAPACIDADES

Motor	17,5 ℓ (4,6 gal)
Con cambio de filtro	18,5 ℓ (4,9 gal)
Combustible	341 ℓ (90 gal)
Transmisión	25 ℓ (6,6 gal)
Con cambio de filtro	27 ℓ (7,1 gal)
Sistema de enfriamiento	
del agua del motor	40 ℓ (10,6 gal)
Depósito del aceite hidráulico	90 ℓ (23,8 gal)
Sistema hidráulico total	180 ℓ (47,6 gal)
Mecanismo de giro del círculo	2,8 ℓ (3 qt)
Caja del tandem (cada una)	69 ℓ (18,2 gal)

DIVERSOS

Contrapeso frontal	Sin ningún implemento frontal y con <i>ripper</i> trasero
Silla	5 posiciones

PESO OPERACIONAL

Con hoja de 3.658 mm (12'), operador pesando 75 kg (165 lb), tanque lleno y equipo estándar (con cabina cerrada, ripper liviano y contrapeso delantero)	15.000 kg (33.069 lb)
Peso, eje frontal	4.145 kg (9.138 lb)
Peso, eje trasero	10.855 kg (23.931 lb)
Fuerza de la hoja	7.280 kg (16.050 lb)

CHASIS

Tipo	Caja totalmente soldada
Sección frontal	
Dimensiones	254 x 298 mm (10" x 11,75")
Peso	153,3 kg/m
Sección trasera	
Dimensiones	121 x 299 mm (4,75" x 11,75")
Peso	78,3 kg/m

EQUIPO ESTÁNDAR

Compartimiento del operador

Cabina cerrada alta (ventanilla frontal fija) ROPS/FOPS con:

- Aire acondicionado (*)
- Asiento ajustable con suspensión, forrado en vinil, con cinturón de seguridad de 50,8 mm (2")
- Consola del operador ajustable
- Acelerador de pedal
- Acelerador manual
- Limpiador de parabrisas superior delantero con lavador
- Luz de techo
- Retrovisores internos y externos
- Toma de 12 V (*)
- Llave general automática en la ignición
- Escalones de acceso a la cabina en los lados derecho e izquierdo
- (*) Solamente disponible en las cabinas cerradas

Todas las cabinas ROPS/FOPS son certificadas conforme las normas SAE J1040 (ROPS) y SAE J231 (FOPS).

BARRA DE TRACCIÓN

Tipo	Construcción soldada en perfil "A" con motor de giro montado en el centro
Conexión con el chasis	Junta esférica ajustable por calces

CÍRCULO

Tipo	Construcción soldada
Diámetro externo máximo	1.752,6 mm (69")
Rotación	360°
Velocidad	1,2 rpm (7,2°/segundo)
Accionamiento	Motor hidráulico
Tipo	Motorreductor
Desplazamiento	0,25 ℓ/giro
Flujo hidráulico nominal	94,6 ℓ/min (25 gpm)
N° de placas de apoyo en resina fenólica	4

HOJA

Tipo	Acero alto carbono
Formato	Curva envolvente
Ancho	3.658 mm (12')
Altura (perfil curvo)	622 mm (24,5")
Espesor	22 mm (0,875")
Cuchilla de corte	2, intercambiables
Posiciones de ángulo de ataque de la hoja	
Ángulo de ataque normal	47°
Ángulo de ataque mínimo	42°
Ángulo de ataque máximo	87°
Desplazamiento lateral de la hoja	
Derecha	686 mm (27")
Izquierda	533 mm (21")
Ángulo máximo de corte del talud (izquierda y derecha)	90°
Penetración en el suelo (máx.)	711,2 mm (28")
Levantamiento sobre el suelo (máx.)	444,5 mm (17,5")
Desplazamiento lateral y ángulo de ataque de la hoja	Tipo hidráulico

Motor

Case/FPT 6.7 L turboalimentado, diesel
Certificación Tier 3
Inyección electrónica de combustible
Filtro de aire a seco con elementos primario y secundario de seguridad
Prefiltro de aire con eyector ciclónico de polvo
Alternador de 90 A
Motor de arranque de 5,4 hp (4,0 kW)
Capó basculante

Sistema hidráulico

Sistema hidráulico con sensor de carga, centro cerrado
Válvula de control de 9 secciones
Control hidráulico para todas las funciones: levantamiento de la hoja (lado derecho e izquierdo), gira-círculo, desplazamiento lateral del círculo, inclinación de las ruedas, articulación del chasis, desplazamiento lateral y angular de la hoja, accesorios frontal y trasero
Central de diagnóstico con 8 acopladores rápidos
Silla móvil con 5 posiciones de trabajo y traba hidráulica
Hoja de (3.658 x 622 x 22) mm – (12')
Bomba hidráulica de pistones axiales
Ventilador del motor de accionamiento hidráulico

ESCARIFICADOR

Tipo	Montado en la parte frontal
Ancho de corte	1.168 mm (46")
Dientes	5 (opcionalmente, 11)
Separación entre los dientes	229 mm (9") 114 mm (4,5"), opcional
Elevación sobre el suelo	527 mm (20,75")
Penetración máxima	318 mm (12,5")
Peso	570 kg (1.257 lb)

RIPPER TRASERO

Tipo	Paralelogramo
Ancho de corte	2.195 (86,4")
Dientes	
<i>Ripper</i> liviano	5 pequeños
<i>Ripper</i> mediano	3 grandes + 5 pequeños
Elevación sobre el suelo	
<i>Ripper</i> liviano	505 mm (20")
<i>Ripper</i> mediano	
Dientes grandes	518 mm (20,4")
Dientes pequeños	703 mm (27,7")
Penetración máxima	
<i>Ripper</i> liviano	350 mm (13,75")
<i>Ripper</i> mediano	
Dientes grandes	437 mm (17,2")
Dientes pequeños	252 mm (9,9")
Peso	
<i>Ripper</i> liviano	640 kg (1.411 lb)
<i>Ripper</i> mediano	795 kg (1.753 lb)

HOJA FRONTAL

Tipo	Montado en la parte frontal
Ancho	2.762 mm (108,75")
Altura	953 mm (37,5")
Elevación sobre el suelo	622 mm (24,5")
Penetración	165 mm (6,5")
Peso	1.165 kg (2.568 lb)

Frenos

Frenos de trabajo multi-disco en baño de aceite con sistema de seguridad por medio de acumuladores de nitrógeno
Frenos de estacionamiento a disco integrado a la transmisión, con luz de advertencia

Neumáticos

Aro 9" pieza única/14 x 24 – 12L – G2 sin cámara

Otros

Conjunto de herramientas estándar
Barra de tracción/Círculo estándar

Ejes

Diferencial de torque proporcional "*Limited Slip*" (sistema antipatinaje)

Dirección

Dirección hidrostática con sistema de emergencia integrado

Implemento trasero

Ripper liviano con 5 dientes pequeños

Implemento delantero

Contrapeso delantero – 492 kg (1.085 lb)

Instrumentos

Central Electrónica de Informaciones

Indicadores/medidores:

Velocímetro

Tacómetro

Dirección seleccionada F/N/R

Modos de transmisión – Automática/Manual

Marcha seleccionada

Temperatura de refrigeración del motor

Nivel de combustible

Temperatura del aceite de transmisión

Temperatura del aceite hidráulico

Horímetro

Consumo de combustible

Diagnósticos del motor

Indicación de DeClutch activado

Diagnósticos de la transmisión

Luces indicadoras:

Bajo nivel de combustible

Luces direccionales

Faro alto

Presión de los frenos

Alerta principal

Freno de estacionamiento

Alertas sonoras:

Alerta de precaución

Alerta de emergencia

Alerta de retroceso

Sistema eléctrico

Luces

Faro frontal con indicadores de dirección (2)

Luz de freno y indicadores de dirección

traseros (2)

Faro de trabajo trasero en el tope de la cabina (2)

Faro de trabajo frontal en el tope de la cabina (2)

Sistema 24 V (2 baterías de 12 V/750 CCA)

Monitoreo de los sistemas electrónicos

Bocina

Horímetro

Alarma de retroceso

Transmisión

Transmisión ZF, del tipo conversor de torque con *lock up* (funcionando también como Direct Drive), Powershift, 6 velocidades de avance y 3 velocidades de retroceso, cambio de marchas automático, dispositivo de emergencia para caso de falla eléctrica (Limp-Home)

EQUIPAMIENTO OPCIONAL

Cabina (ROPS/FOPS)

Cabina abierta

Cabina cerrada alta (ventanilla frontal rebatible)

Cabina cerrada baja (ventanilla frontal fija)

Cabina cerrada baja (ventanilla frontal rebatible)

Otros

Calentador y ventilador para cabina cerrada

Aislamiento acústico para cabina cerrada

Extintor de incendio

Lavador de vidrios y limpiadores frontales inferiores

Lavador de vidrios y limpiadores traseros

Radio

Dispositivo de traba del tandem

Parasol (delantero y trasero)

Desempañador trasero

Barra de tracción

Barra de tracción/Círculo pesado – Heavy Duty

Implemento delantero

Hoja delantera

Placa de empuje liviana – 492 kg (1.085 lb)

Placa de empuje pesada – 800 kg (1.764 lb)

Escarificador delantero con 5 dientes

6 dientes adicionales del escarificador delantero

Electroválvula de fluctuación de la hoja delantera

Hoja

Hoja de (3.962 x 671 x 22) mm (13" x 26,4" x 0,875")

Hoja de (4.267 x 671 x 22) mm (14" x 26,4" x 0,875")

Extensión de la Hoja derecha – 304,8 mm (1')

Extensión de la Hoja izquierda – 304,8 mm (1')

Punta de Hoja Heavy Duty – adicional

Implemento trasero

Ripper mediano con 3 dientes grandes y

5 dientes pequeños

Gancho de tracción trasero

Soporte para levantamiento de la máquina

Faros de trabajo

2 faros de trabajo posteriores a la hoja

2 faros de trabajo anteriores a la hoja central

2 faros de trabajo del implemento delantero

Bloqueo/Fluctuación/Anti-choque – Hoja central y círculo

Válvula de bloqueo del cilindro de levantamiento de la hoja central

Electro-válvula de fluctuación de la hoja central (incorpora la válvula de bloqueo)

Electro-válvula antidescarga con 2 acumuladores para hoja central

Electro-válvula antidescarga con 3 acumuladores para hoja central y círculo

Asiento/ Cinturón de seguridad

Asiento de vinil con suspensión mecánica

Asiento de tejido con suspensión mecánica

Asiento de tejido con suspensión neumática

Cinturón de seguridad – 76,5 mm (3")

Otros opcionales

Baliza giratoria

Caja de herramientas lujo

Caja sin herramientas con soporte, fijada en el chasis anterior

Símbolo de movimiento lento

Bomba eléctrica para inflar los neumáticos

Soporte para neumático reserva

Neumáticos y aros montados

Neumáticos sin cámara

Aro 10" – 3 piezas/neumático

14x24 – 12L – G2

Aro 13" – pieza única/neumático

17,5x25 – 12L – L2

Aro 14" – 3 piezas/neumático

17,5x25 – 12L – L2

Aro 14" – 3 piezas/neumático

17,5x25 – 16L – L3

Neumáticos con cámara

Aro 9" – pieza única/neumático

14x24 – 12L – G2

Aro 10" – 3 piezas/neumático

14x24 – 12L – G2

Neumáticos radiales sin cámara

Aro 9" – pieza única/neumático

14x24 – 12L – L2 – RADIAL XGLA2

Aro 10" – 3 piezas/neumático

14x24 – 12L – L2 RADIAL XGLA2

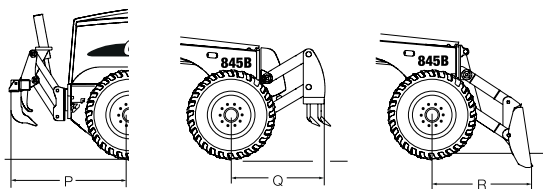
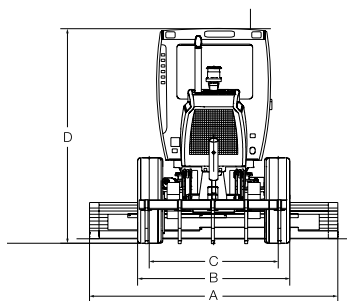
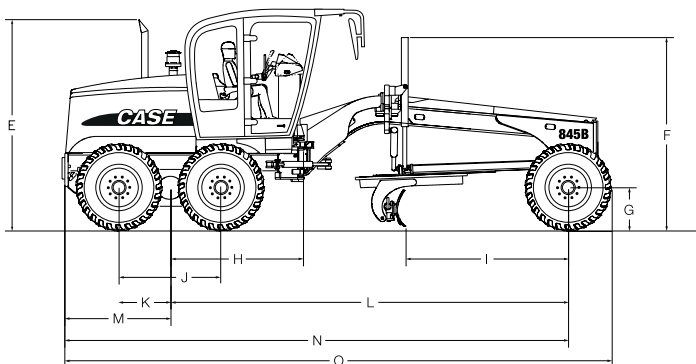
Aros

Aro 9" – pieza única con válvula

Aro 13" – pieza única con válvula

Aro 10" – 3 piezas con válvula

Aro 14" – 3 piezas con válvula



A – Ancho de la hoja	3.658 mm (12')
B – Distancia entre ruedas medida por fuera de los neumáticos (Ancho total para el transporte)	2.499 mm (8'2")
C – Distancia entre las ruedas	2.106 mm (6'9")
D – Altura hasta la parte superior de la cabina	
Cabina perfil alto	3.340 mm (11')
Cabina perfil bajo	3.140 mm (10'3")
E – Altura hasta la parte superior del tubo de escape del motor	3.323 mm (10'9")
F – Altura hasta la parte superior del cilindro de levantamiento de la hoja	3.047 mm (10')
G – Radio estático del neumático	610 mm (2')
H – Distancia desde el centro del tándem hasta la chaveta de articulación del chasis	1.958 mm (6'4")
I – Distancia entre el eje frontal y la hoja	2.562 mm (8'4")
J – Distancia entre el centro de los neumáticos traseros	1.572 mm (5'2")
K – Distancia entre el centro del tándem y la rueda	786 mm (2'6")
L – Distancia entre ejes	6.219 mm (20'4")
M – Distancia entre el centro del tándem y la parte trasera del equipo	1.650 mm (5'4")
N – Distancia entre el eje de la rueda delantera y la parte trasera del equipo	7.868 mm (25'8")
O – Longitud total	8.534 mm (28")
P – Distancia entre los neumáticos traseros y el ripper	2.028 mm (6'7")
Q – Distancia entre los neumáticos delanteros y el escarificador	1.520 mm (5')
R – Distancia entre los neumáticos delanteros y la hoja frontal	1.626 mm (5'3")
Rayo de giro (externo a los neumáticos)	7.250 mm (23'8")

Todas las unidades equipadas con los neumáticos 14,0 x 24-12L, cabina abierta ROPS/FOPS, batería estándar, tanque de combustible lleno, operador pesando 75 kg (165 lb), especificaciones conforme ISO 7134.

Las medidas, los pesos y las capacidades mostrados en este folleto, así como cualquier conversión usada, son siempre aproximados y están sujetos a variaciones consideradas normales conforme las tolerancias de fabricaciones. Es política de CASE la mejora continua de sus productos, reservándose el derecho de modificar las especificaciones y materiales, o de introducir mejoras en cualquier momento, sin previo aviso u obligación de cualquier especie. Las ilustraciones no muestran necesariamente el producto en las condiciones estándar.

CCE-845B-E04 - 12/2012

Oficina Comercial
 Garín - Buenos Aires
 Rep. Argentina
 Calle 28 n° 920
 Panamericana Km 38,5
 Teléfono: 54 3327-446100

Weston, Florida – USA
 3265 Meridian Pkwy, Suite 124
 Zip code 33331-3505
 Tel: +19546592414

Fábricas
 Contagem - Minas Gerais - Brasil
 Av. General David Sarnoff, 2237
 Inconfidentes - 32.210-900
 Teléfono: +55 31 2104-3111

Sorocaba - São Paulo - Brasil
 Av. Jerome Case, 1.801
 Éden - CEP 18087-220
 Teléfono: +55 15 3334-1700



www.casece.com